

# Krumke 18.-20. Oktober 2024

Prüfung Nr.: 5

regionale Tour

Fehler/Zeit-Springen

Klasse: A\*

Freitag, 18. Oktober 2024

Beginn: 17:00 Uhr

Richtverf.: A  
LPO § 501 / 1a1  
FEI RG / Art.  
Höhe: 0,90 mtr.

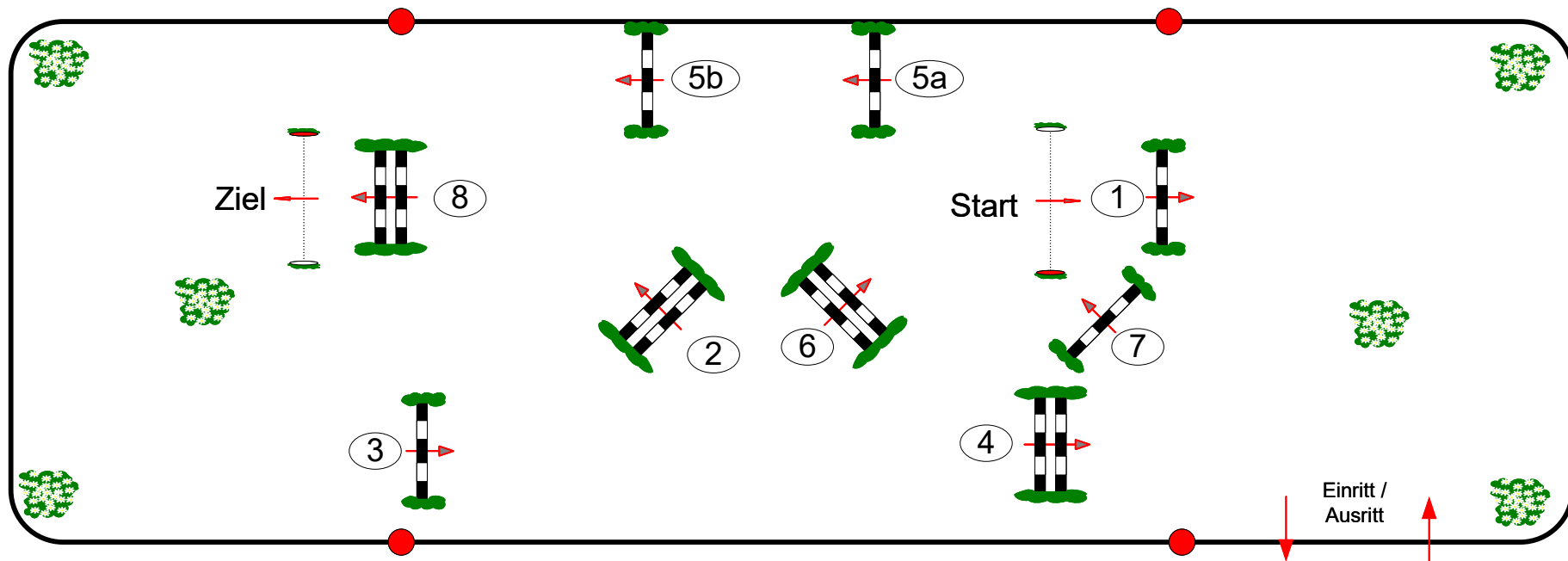
Tempo: 325 m/Min.  
Bahnlänge: 320 mtr.  
Erlaubte Zeit: 60 sek.  
Höchstzeit: 120 sek.

Hindernisse: 8  
Sprünge: 9  
Hindernisfehler: sek.  
Geschl. Hindernis:

über:  
Bahnlänge: 0 mtr.  
Erlaubte Zeit: 0 sek.  
Höchstzeit: 0 sek.

2. Stechen über:  
Bahnlänge: 0 mtr.  
Erlaubte Zeit: 0 sek.  
Höchstzeit: 0 sek.

R  
i  
c  
h  
t  
e  
r



**Parcourschef**  
**Martin Lühmann**  
**01712177862**