

# Lentzke 2024

Prüfung Nr.:

10

Fehler Zeit 110cm

Klasse: L

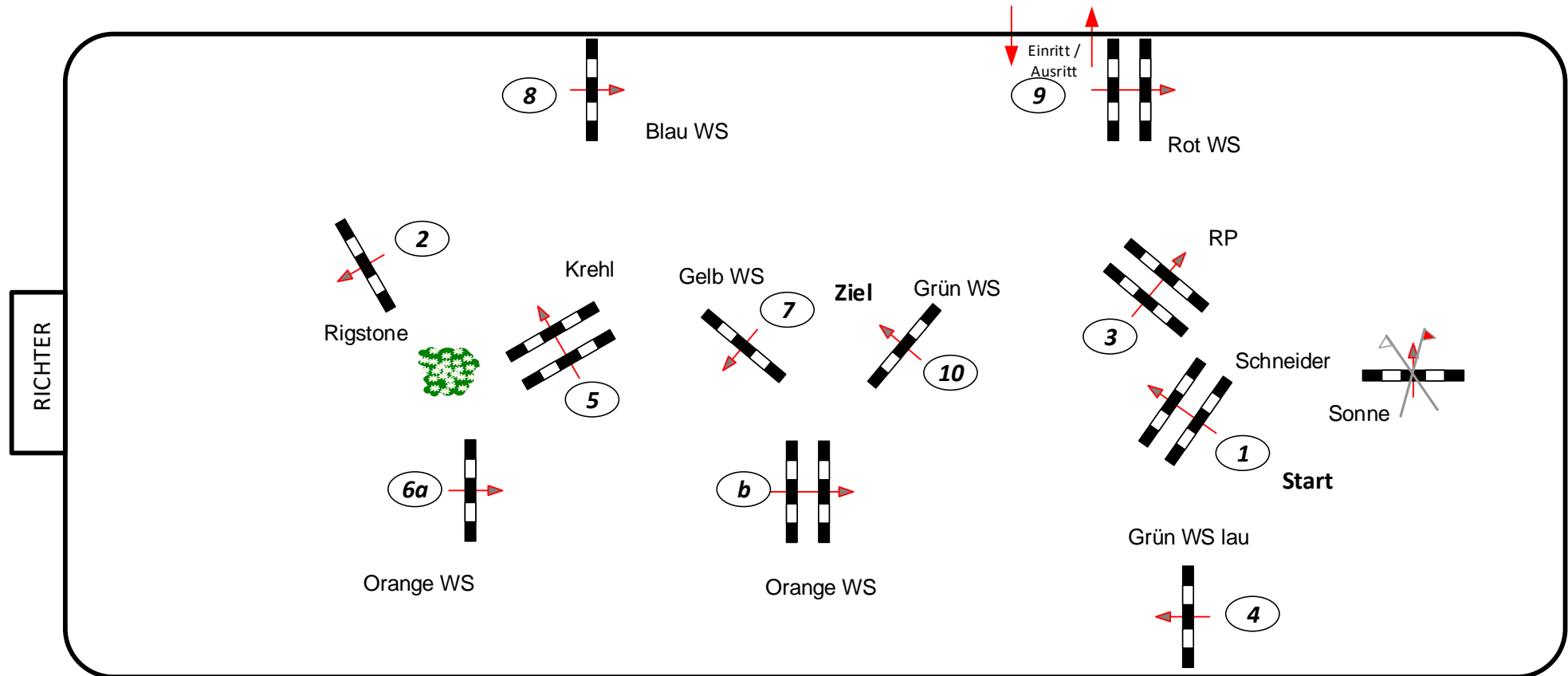
Freitag, 29. März 2024

Richtverf.: A  
LPO § 501,A.1  
FEI RG / Art.  
Höhe: 1,10 mtr.

Tempo: 350 m/Min.  
Bahnlänge: 400 mtr.  
Erlaubte Zeit: 69 sek.  
Höchstzeit: 138 sek.

Hindernisse: 10  
Sprünge: 11  
Hindernisfehler: sek.  
Geschl. Hindernis:

1. Stechen über:  
Bahnlänge: 0 mtr.  
Erlaubte Zeit: 0 sek.  
Höchstzeit: 0 sek.



Course Designer  
Frank Dieter ( GER )